



## Manuel Installation Palettier

# Table des matières

• AVANT L'INSTALLATION .....	3
• INSTALLATION DES ÉCHELLES .....	4
• INSTALLATION DES POUTRES .....	5
• INSTALLATION DES ESPACEURS .....	6
• INSTALLATION DES BARRES DE SÉCURITÉ .....	7
• ASSEMBLAGE DES ÉCHELLES BOULONNÉES .....	8
• DÉTAILS DES ÉCHELLES BOULONNÉES .....	9
• INSTALLATION DES PALETTIERS À ACCUMULATION STATIQUE (DRIVE-IN & DRIVE-THRU) .....	10-13
• INSTALLATION DE LA PROTECTION .....	14
• INSTALLATION DES ACCESSOIRES .....	15-18

# Avant l'installation ...



Les palettiers Cresswell doivent être installés par du personnel qualifié et expérimenté. Veuillez lire le présent manuel d'installation avant de commencer toute installation.

1. Assurez-vous d'avoir soigneusement revu les derniers plans d'implantation approuvés avant de commencer l'installation.
2. Calculez les quantités reçues de matériel et comparez-les avec la liste d'envoi de matériel ou encore les plans. Si des composants ou de la quincaillerie est manquante, vous devez contacter votre représentant des ventes immédiatement.
3. Vérifiez pour tout composant endommagé. Si c'est le cas, avertissez votre représentant des ventes et assurez-vous que le composant soit remplacé avant la fin de l'installation.
4. Faites une dernière vérification pour voir si il y a des obstacles à l'installation (colonne de bâtiment, conduite, éclairage,...) n'apparaissant pas sur les plans finaux. Dans l'affirmative, demandez à votre représentant d'avertir le propriétaire et l'ingénieur d'approbation du sujet.
5. La dalle de béton doit être de niveau pour une installation d'aplomb. Vérifier si les ancrages peuvent être installés selon le plan d'implantation (drain, fissures dans le béton, etc.) La dalle de béton est de la responsabilité du client. (Capacité portante, positionnement de conduite de chauffage intégrée à la dalle, etc.)

Assistance technique: (800) 363-8330

# Installation des échelles

Si non-spécifié autrement sur le plan d'implantation; la partie inférieure de la 1ere diagonale doit faire face à l'allée.

Si non-spécifié autrement sur le plan d'implantation; (2) ancrages mécaniques 1/2" x 4 1/2" sont requis par échelle. Assurez-vous d'avoir un encastrement minimum de 2 1/4"\* et de placer les ancrages en diagonale l'une p/r à l'autre.

Percez d'abord un trou du même diamètre que l'ancrage et au moins 1/2" plus profond que l'encastrement envisagé. Puis, nettoyez le trou et s'assurer de respecter le couple de serrage recommandé dans le tableau plus bas.

La cale doit être de la même dimension que la plaque de base.

Les plaques de base avec trous latéraux requièrent des ancrages d'un diamètre 5/8".



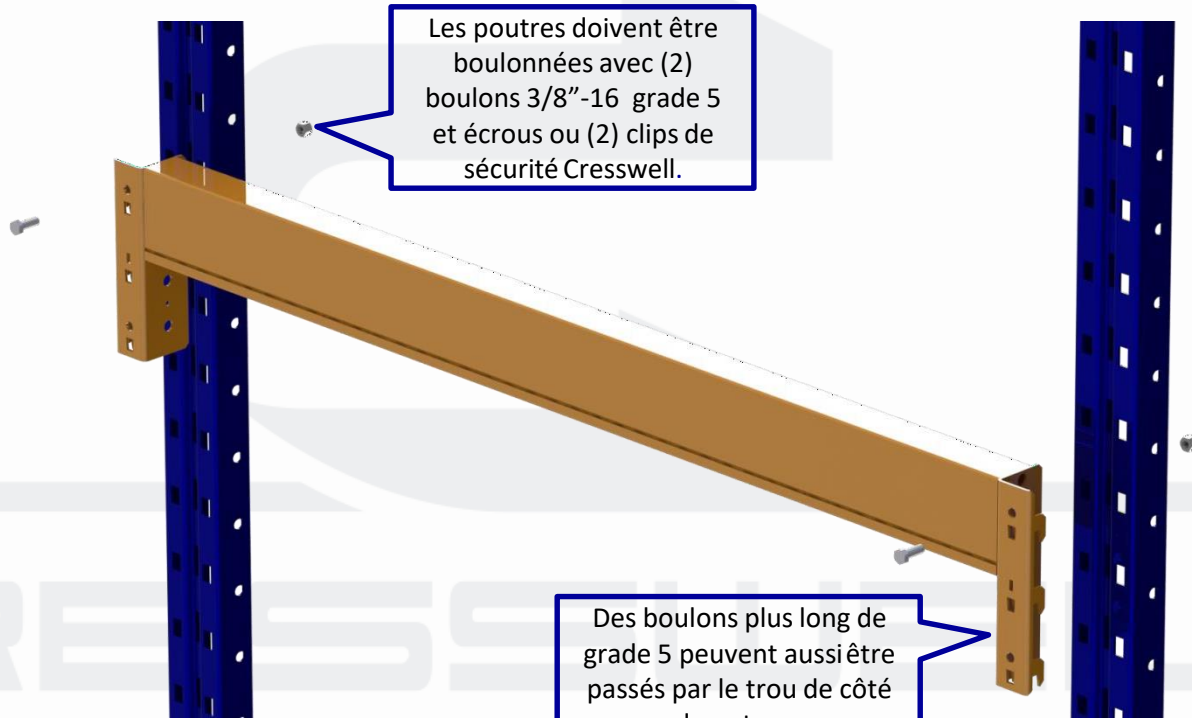
L'échelle doit être d'aplomb : 1/2" chaque 10' de hauteur dans les 2 directions.

## Couple recommandé

Ancrage	1/2"	40 lbs.pi*
Ancrage	5/8"	80 lbs.pi*

*\*Dewalt Power-Stud + SD1 - TECHNICAL GUIDE – Mechanical Anchors ©2018 DEWALT – REV. C*

# Installation des poutres



Les poutres doivent être boulonnées avec (2) boulons 3/8"-16 grade 5 et écrous ou (2) clips de sécurité Cresswell.

Des boulons plus long de grade 5 peuvent aussi être passés par le trou de côté du poteau.



La quincaillerie de fixation peut être différente. Le plan d'implantation du projet à priorité sur ce manuel.



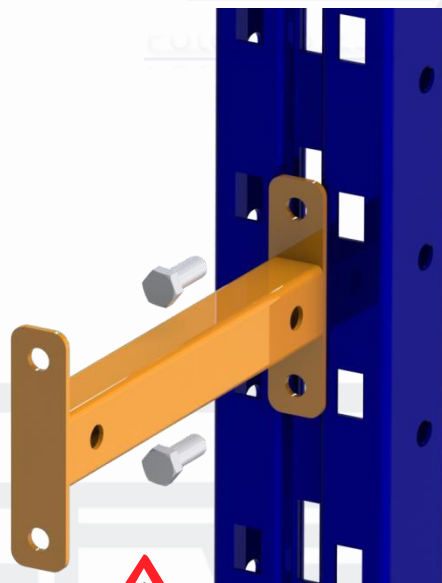
Les poutres doivent être d'aplomb horizontalement:  $L/500$  (L= Longueur de la poutre).

## Couple recommandé

Boulons 3/8"-16 grade 5 30 lbs.pi

# Installation des espaceurs

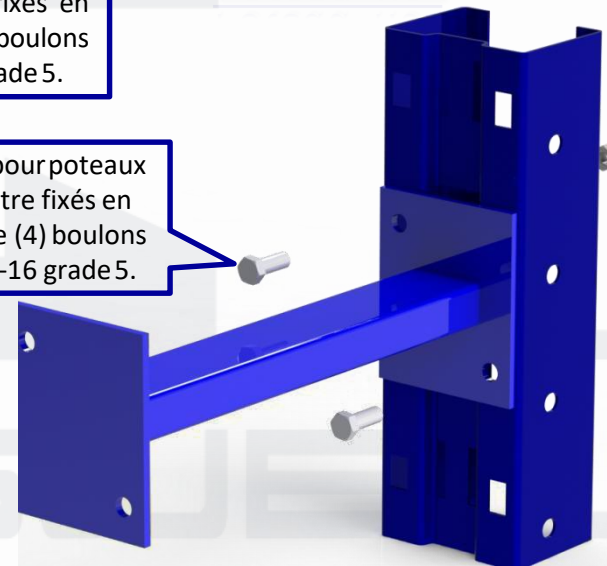
Poteau 3.25"



Les espaceurs pour poteaux 3.25" doivent être fixés en place à l'aide de (4) boulons et écrous 3/8"-16 grade 5.

Les espaceurs pour poteaux 4.0" doivent être fixés en place à l'aide de (4) boulons et écrous 3/8"-16 grade 5.

Poteau 4.0"

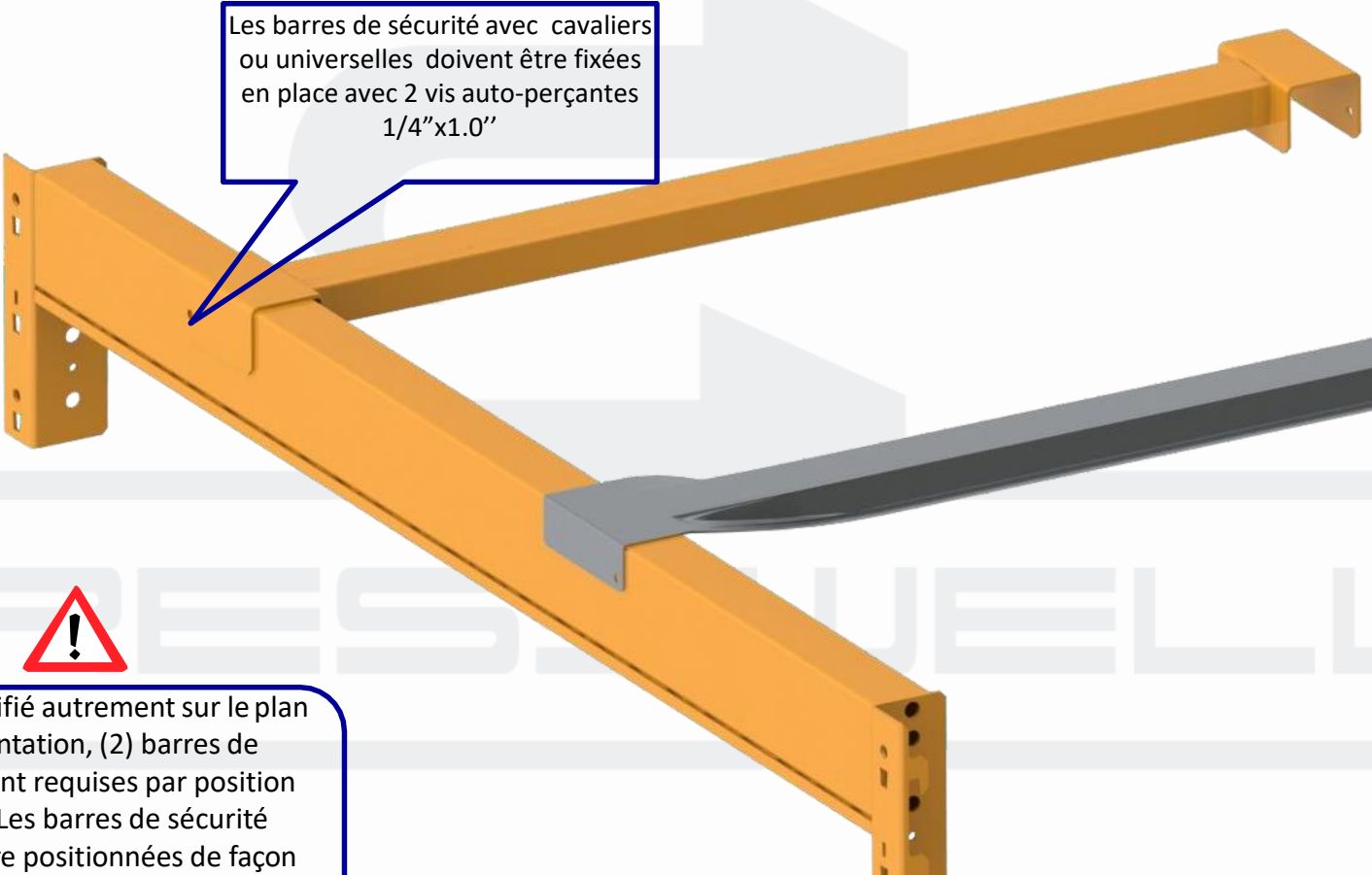


L'espacement entre les espaceurs doit être de moins de 10'. Les espaceurs doivent être alignés avec les entretoises (horizontales des échelles soudées, l'intersection des diagonales pour les échelles boulonnées).

## Couple recommandé

Boulons 3/8"-16 grade 5 30 lbs.pi

# Installation des barres de sécurité

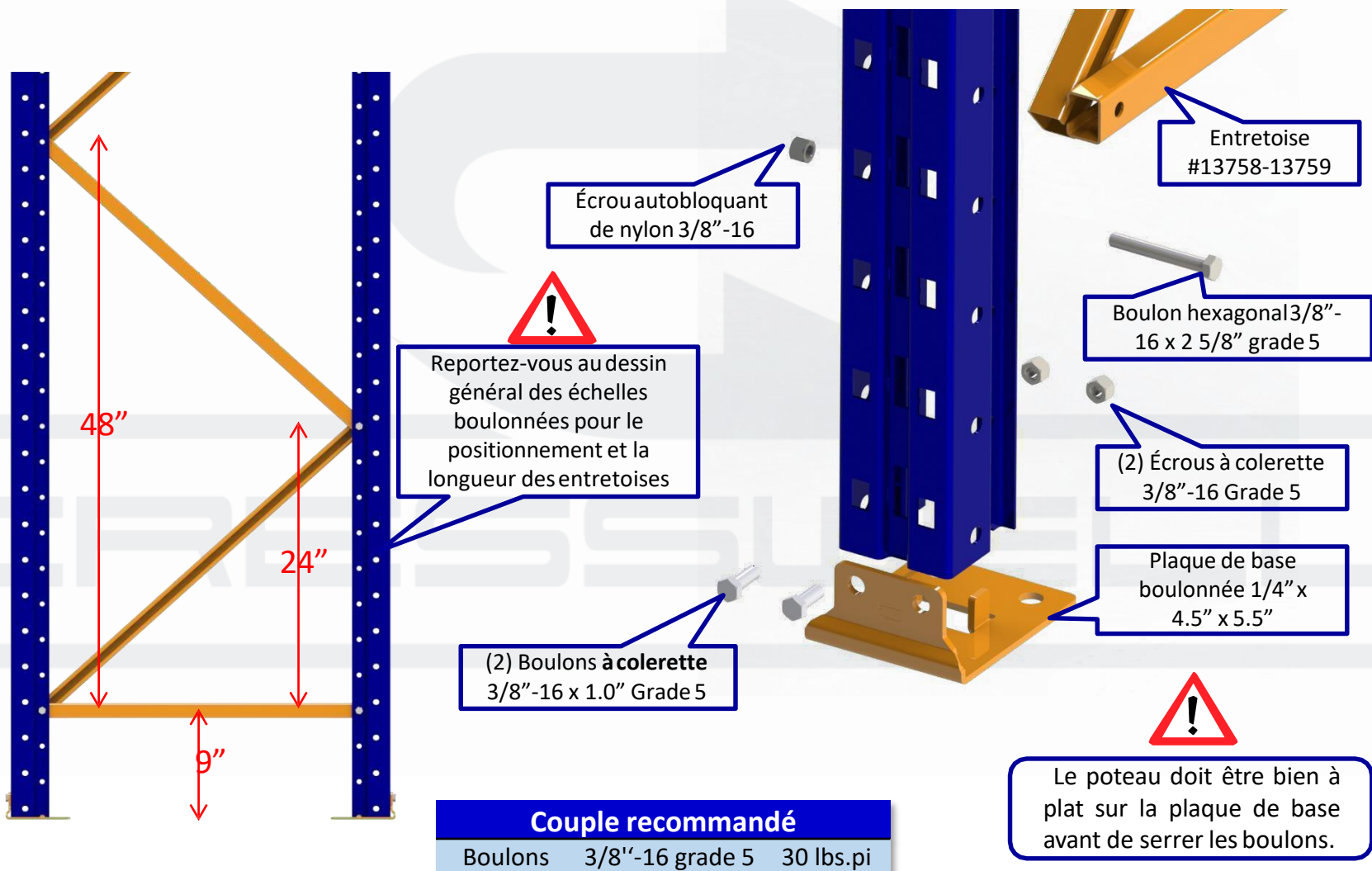


Les barres de sécurité avec cavaliers ou universelles doivent être fixées en place avec 2 vis auto-perçantes 1/4"x1.0"



Si non-spécifié autrement sur le plan d'implantation, (2) barres de sécurité sont requises par position palette. Les barres de sécurité doivent être positionnées de façon que la palette déborde de chaque côté de celles-ci.

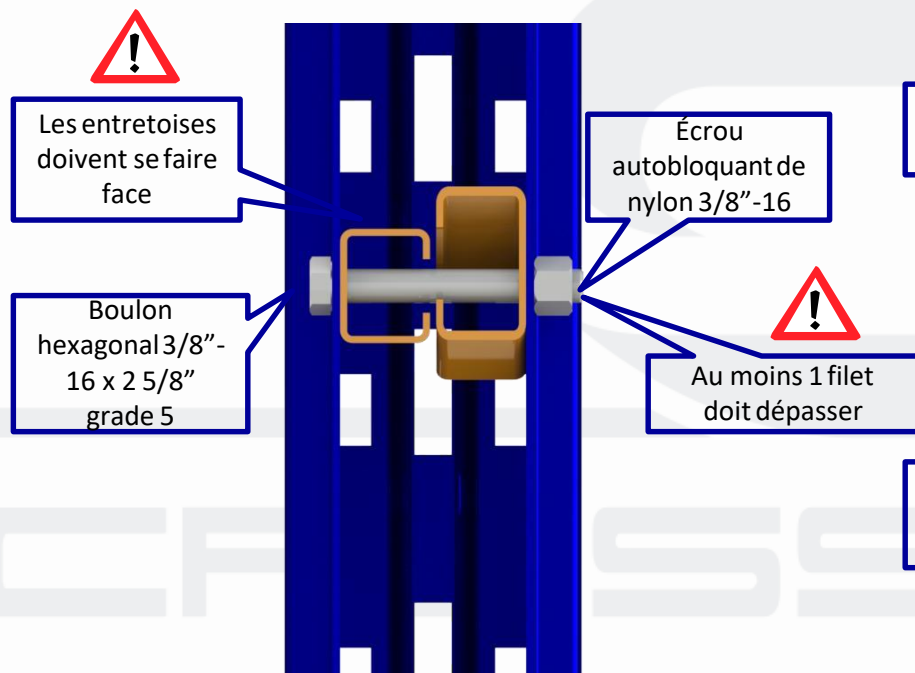
# Assemblage des échelles boulonnées



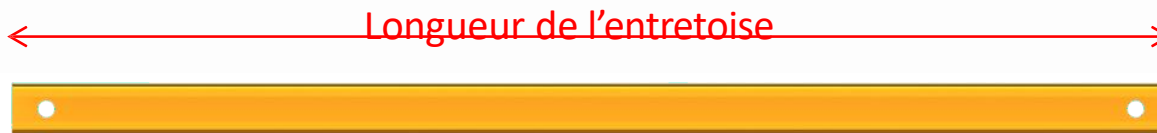
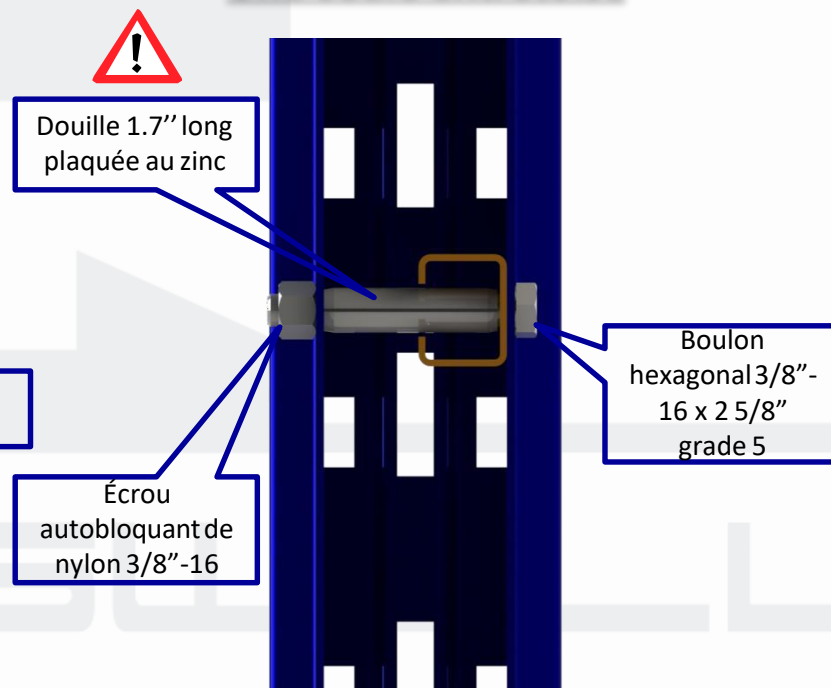


# Détails des échelles boulonnées

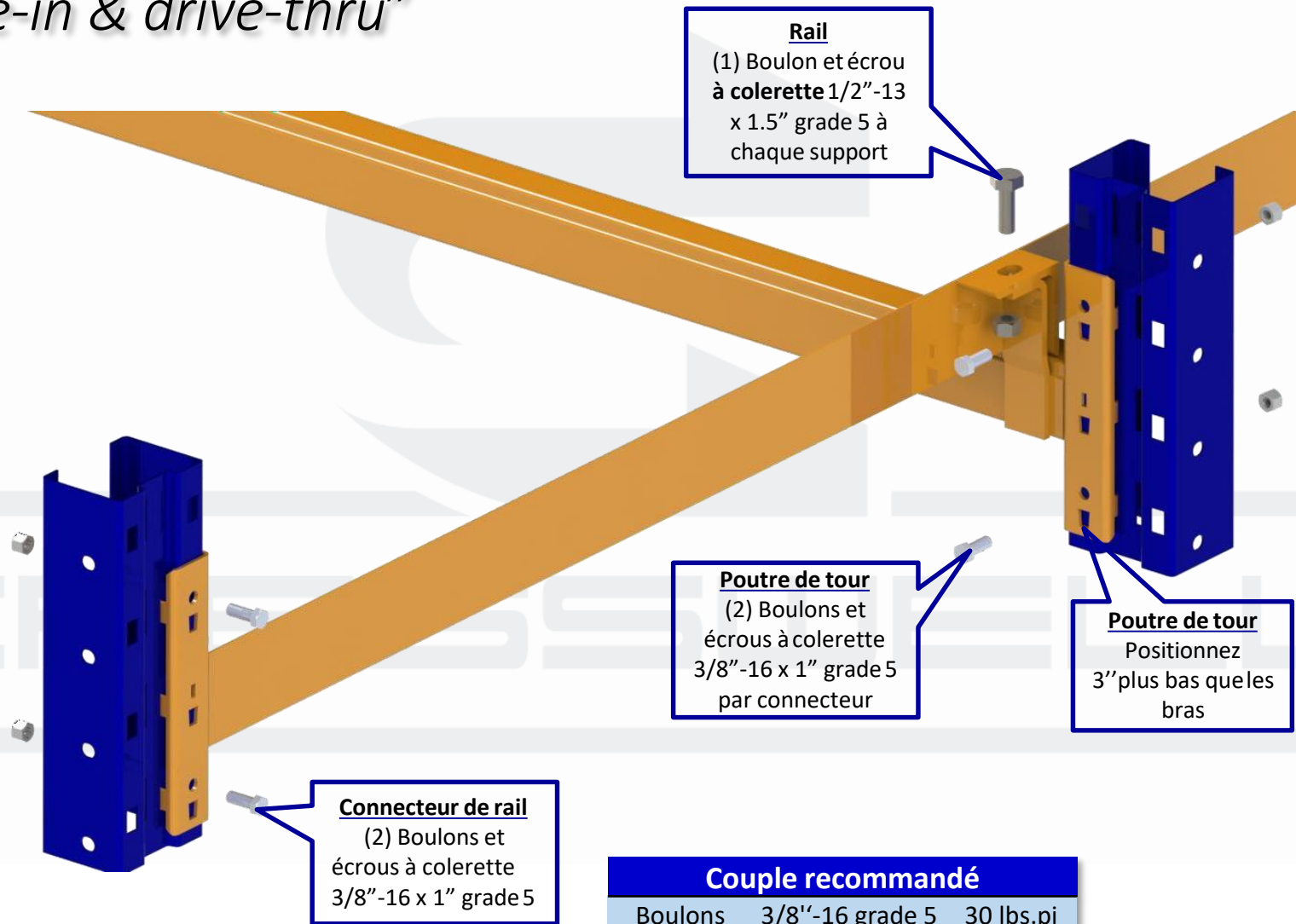
## À l'intersection des entretoises



## Une seule entretoise

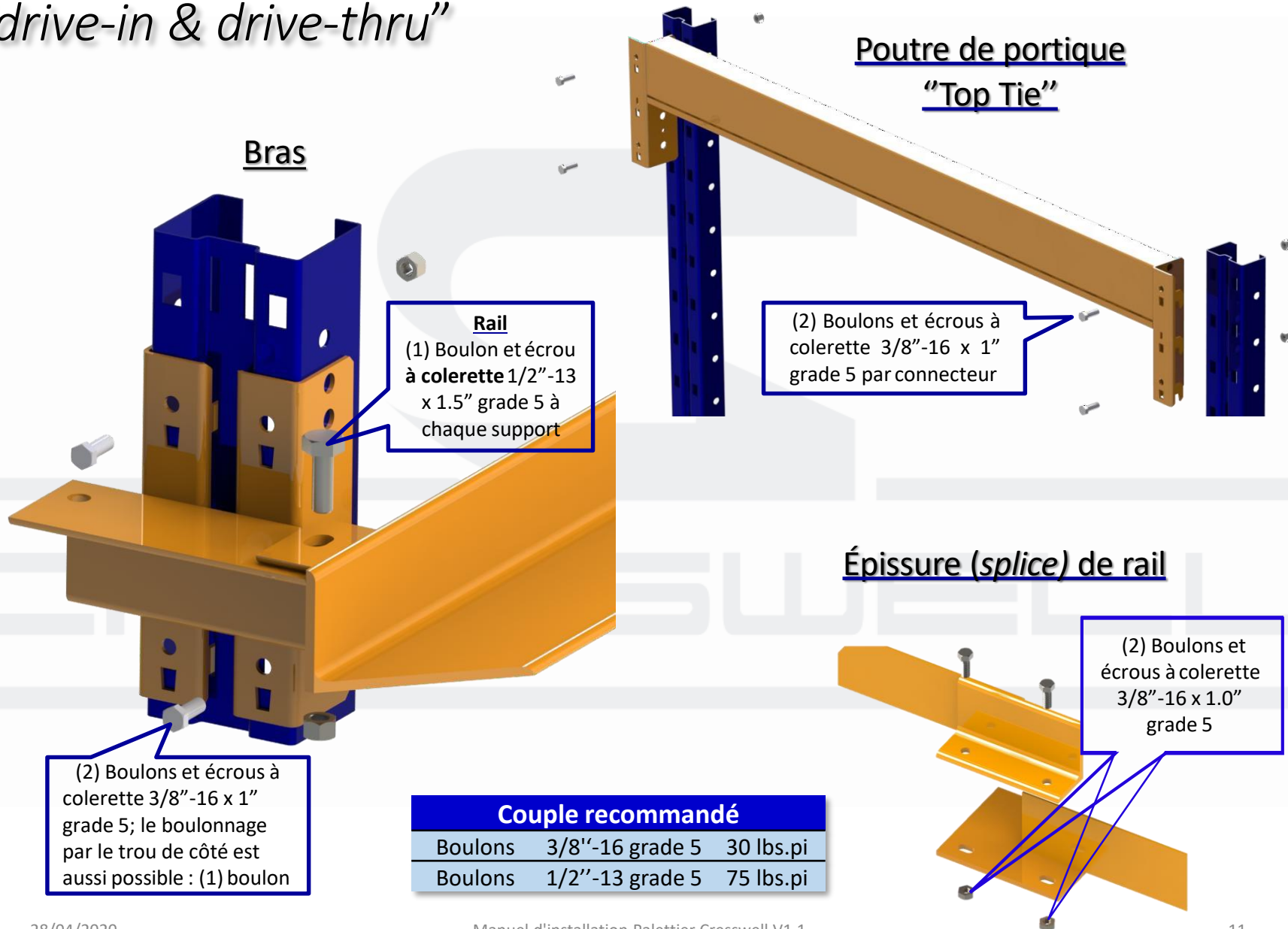


# Installation de palettier à accumulation statique "drive-in & drive-thru"



Couple recommandé			
Boulons	3/8"-16 grade 5	30 lbs.pi	
Boulons	1/2"-13 grade 5	75 lbs.pi	

# Installation de palettier à accumulation statique "drive-in & drive-thru"



**Bras**

**Rail**

(1) Boulon et écrou à colerette 1/2"-13 x 1.5" grade 5 à chaque support

**Poutre de portique "Top Tie"**

(2) Boulons et écrous à colerette 3/8"-16 x 1" grade 5 par connecteur

**Épissure (splice) de rail**

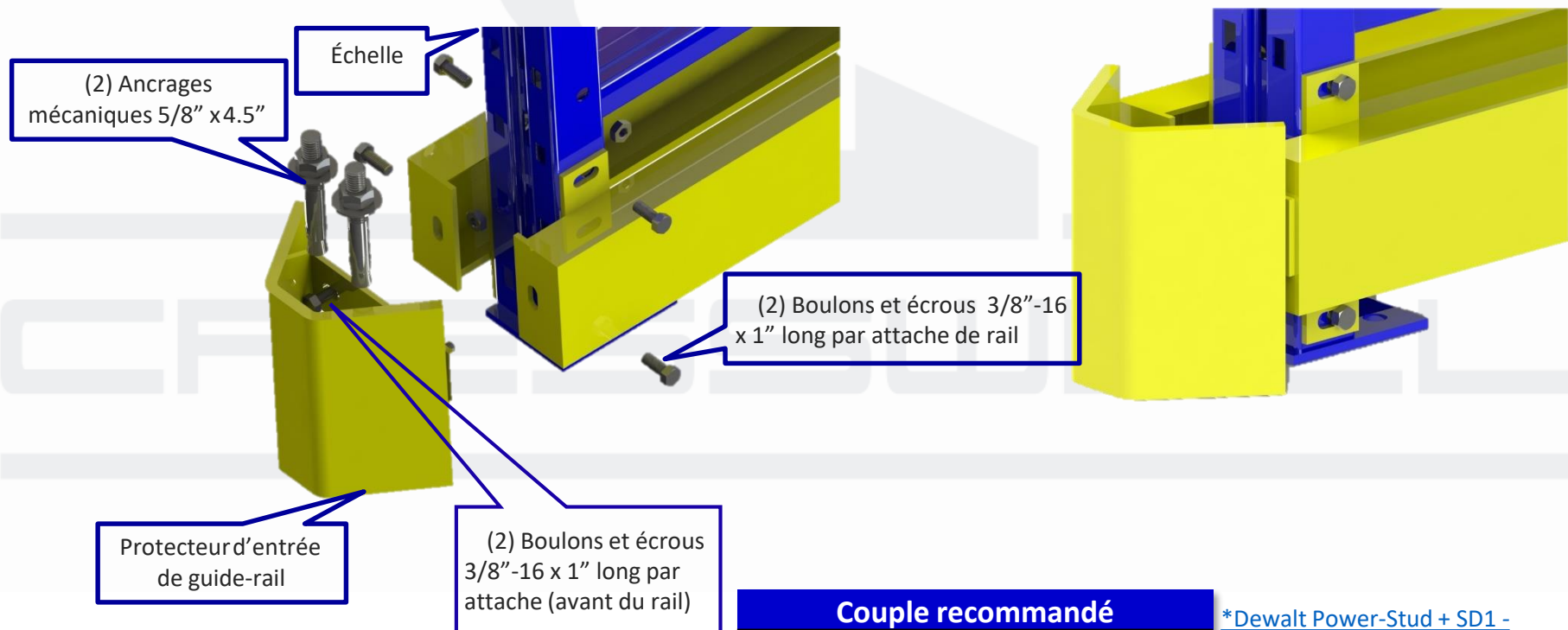
(2) Boulons et écrous à colerette 3/8"-16 x 1.0" grade 5

(2) Boulons et écrous à colerette 3/8"-16 x 1" grade 5; le boulonnage par le trou de côté est aussi possible : (1) boulon

Couple recommandé		
Boulons	3/8"-16 grade 5	30 lbs.pi
Boulons	1/2"-13 grade 5	75 lbs.pi

# Installation de palettier à accumulation statique "drive-in & drive-thru"

## Guide-rail



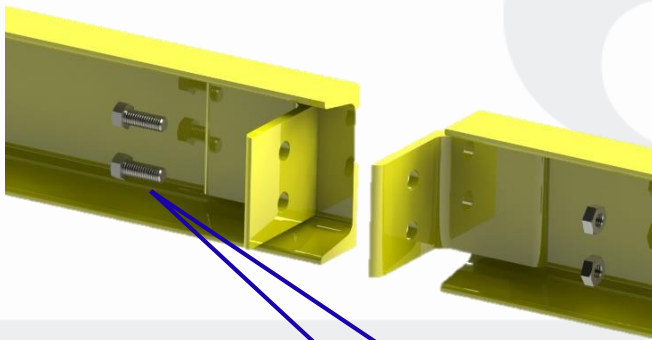
### Couple recommandé

Ancrage	5/8"	80 lbs.pi*
Boulons	3/8"-16 grade 5	30 lbs.pi

\*Dewalt Power-Stud + SD1 -  
[TECHNICAL GUIDE – Mechanical Anchors](#) ©2018 DEWALT – REV. C

# Installation de palettier à accumulation statique "drive-in & drive-thru"

## Épissure (splice) de guide-rail



(2) Boulons et écrous  
3/8"-16 x 1" par épissure

Guide-rail installé de  
chaque côté

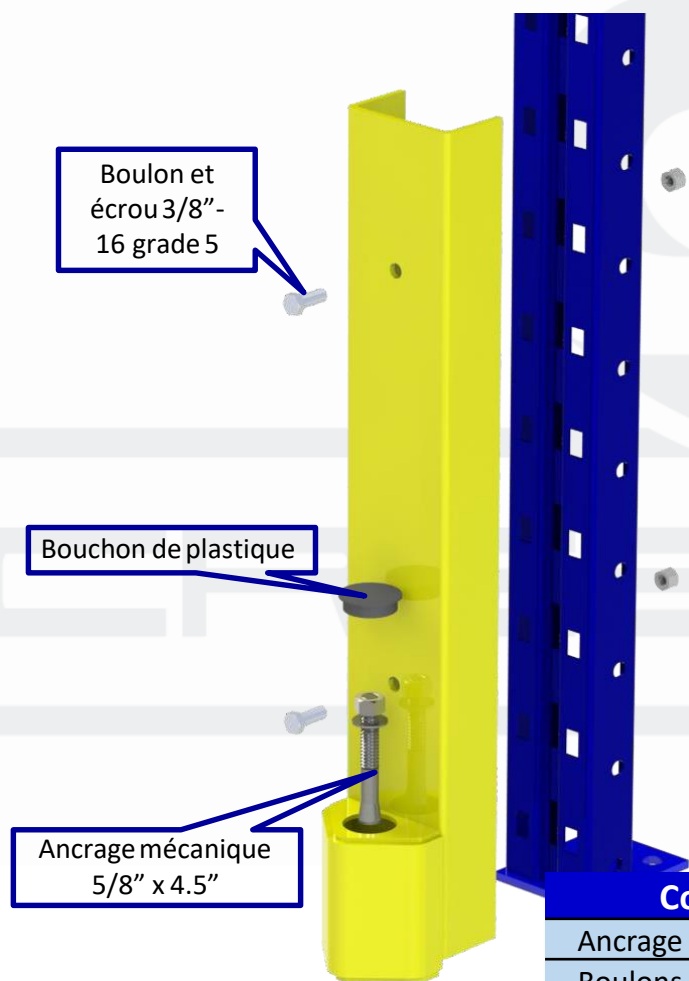


### Couple recommandé

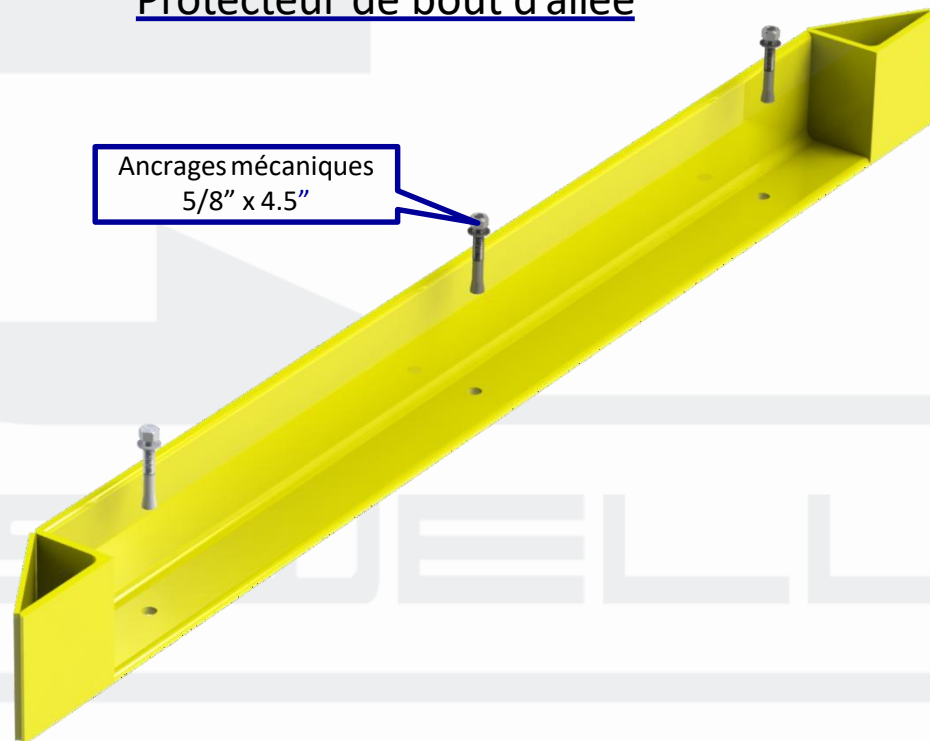
Boulons 3/8"-16 grade 5 30 lbs.pi

# Installation de la protection

## Protecteur de poteau



## Protecteur de bout d'allée



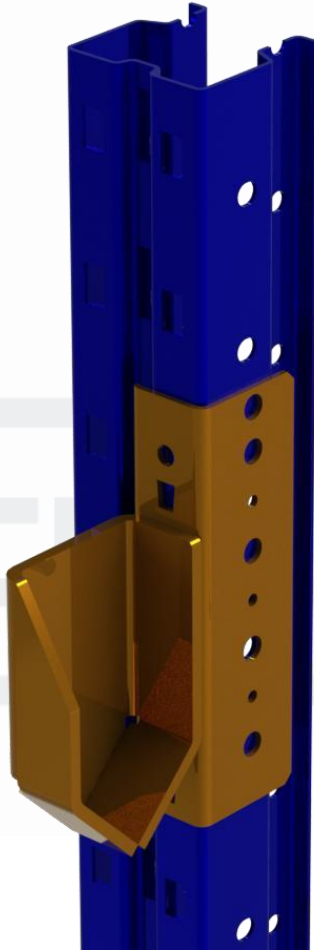
### Couple recommandé

Ancrage	5/8"	80 lbs.pi*
Boulons	3/8"-16 grade 5	30 lbs.pi

*\*Dewalt Power-Stud + SD1 - TECHNICAL GUIDE – Mechanical Anchors ©2018 DEWALT – REV. C*

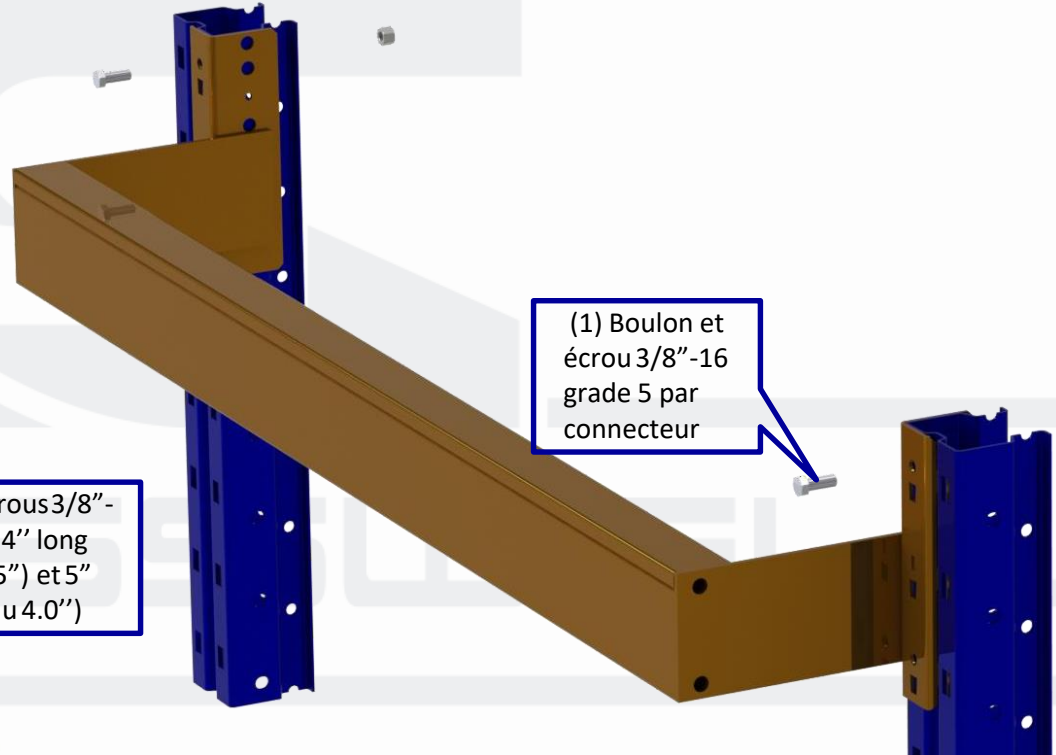
# Installation des accessoires

## Support à rouleau



Boulons et écrous 3/8"-16 grade 5, 4" long (poteau 3.25") et 5" long (poteau 4.0")

## Poutre butée



(1) Boulon et écrou 3/8"-16 grade 5 par connecteur

### Couple recommandé

Boulons 3/8"-16 grade 5 30 lbs.pi

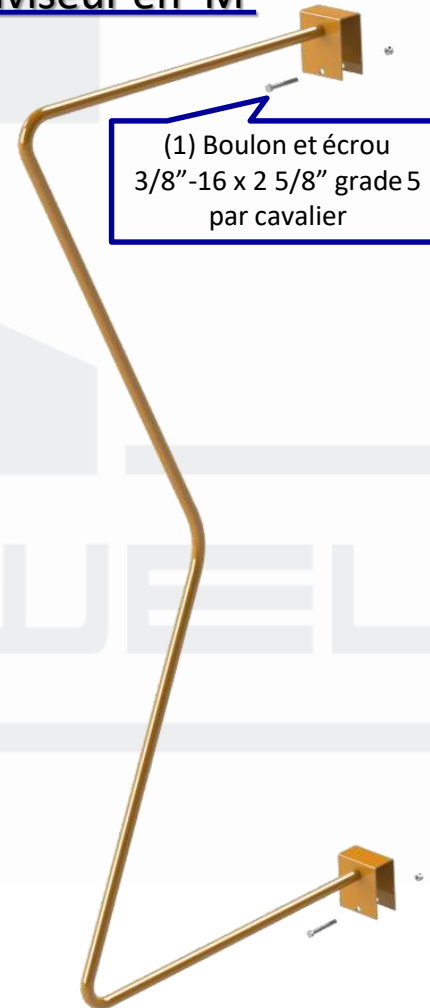
# Installation des accessoires

## Barre d'entrée de fourche



(1) Vis auto-perçante  
1/4"x1.0" par cavalier,  
(2) par barre

## Diviseur en 'M'



(1) Boulon et écrou  
3/8"-16 x 2 5/8" grade 5  
par cavalier



# Installation des accessoires

## Poutre de portique

(4) Boulons et  
écrous 3/8"-16  
Gr.5 par plaque

## Diviseur vertical

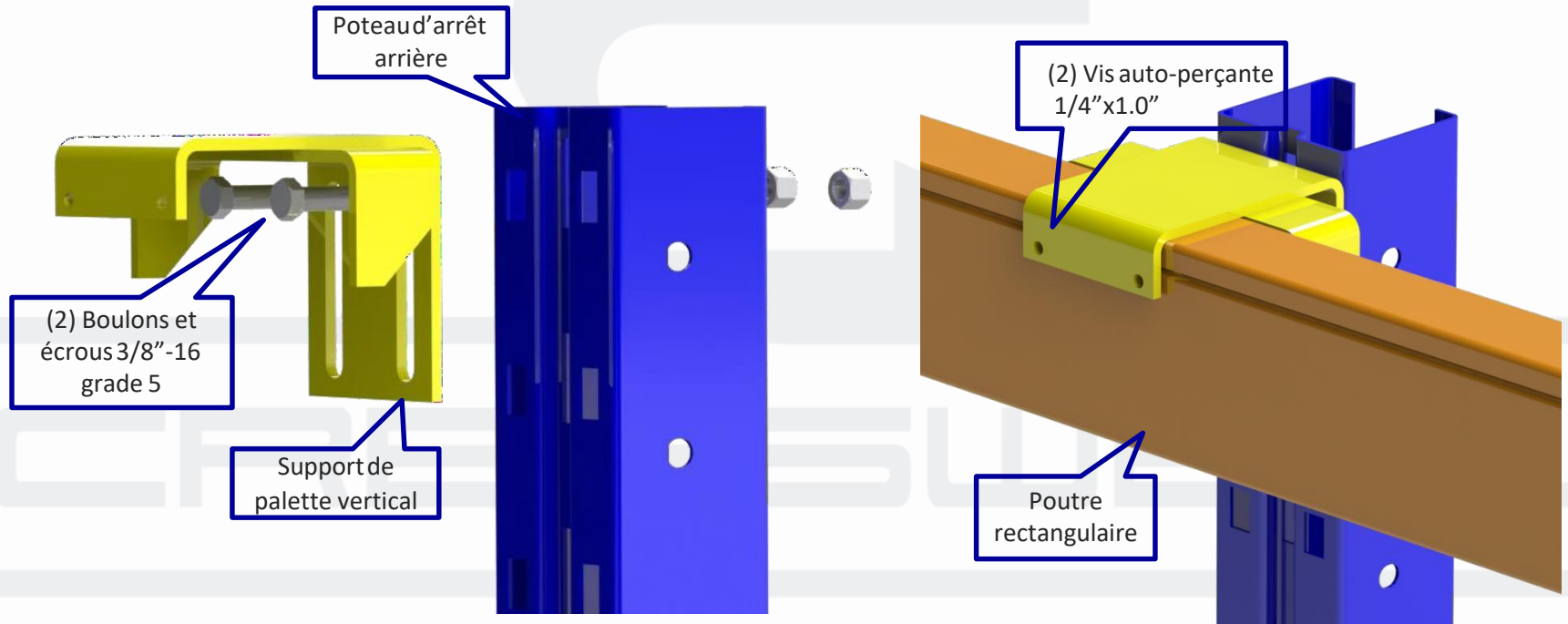
(1) Boulon et  
écrou 3/8"-16x  
2 5/8" grade 5

### **Couple recommandé**

Boulons 3/8"-16 grade 5 30 lbs.pi

# Installation des accessoires

## Arrêt de palette vertical



### Couple recommandé

Boulons 3/8\"-16 grade 5 30 lbs.pi